

Производим только то, что работает



ООО НПО «Механика-Транс» – это :

- ✓ Российский производитель оборудования;
- ✓ Опыт работы более 16 лет;
- ✓ Более 60 запущенных заводов;
- ✓ Модернизация производств;
- ✓ Собственное конструкторское бюро;
- ✓ Индивидуальный подход к каждому запросу;
- ✓ Гарантия заявленной производительности.



Область применения древесной муки

Добавка в растворы и материалы,
применяемые в нефтедобыче

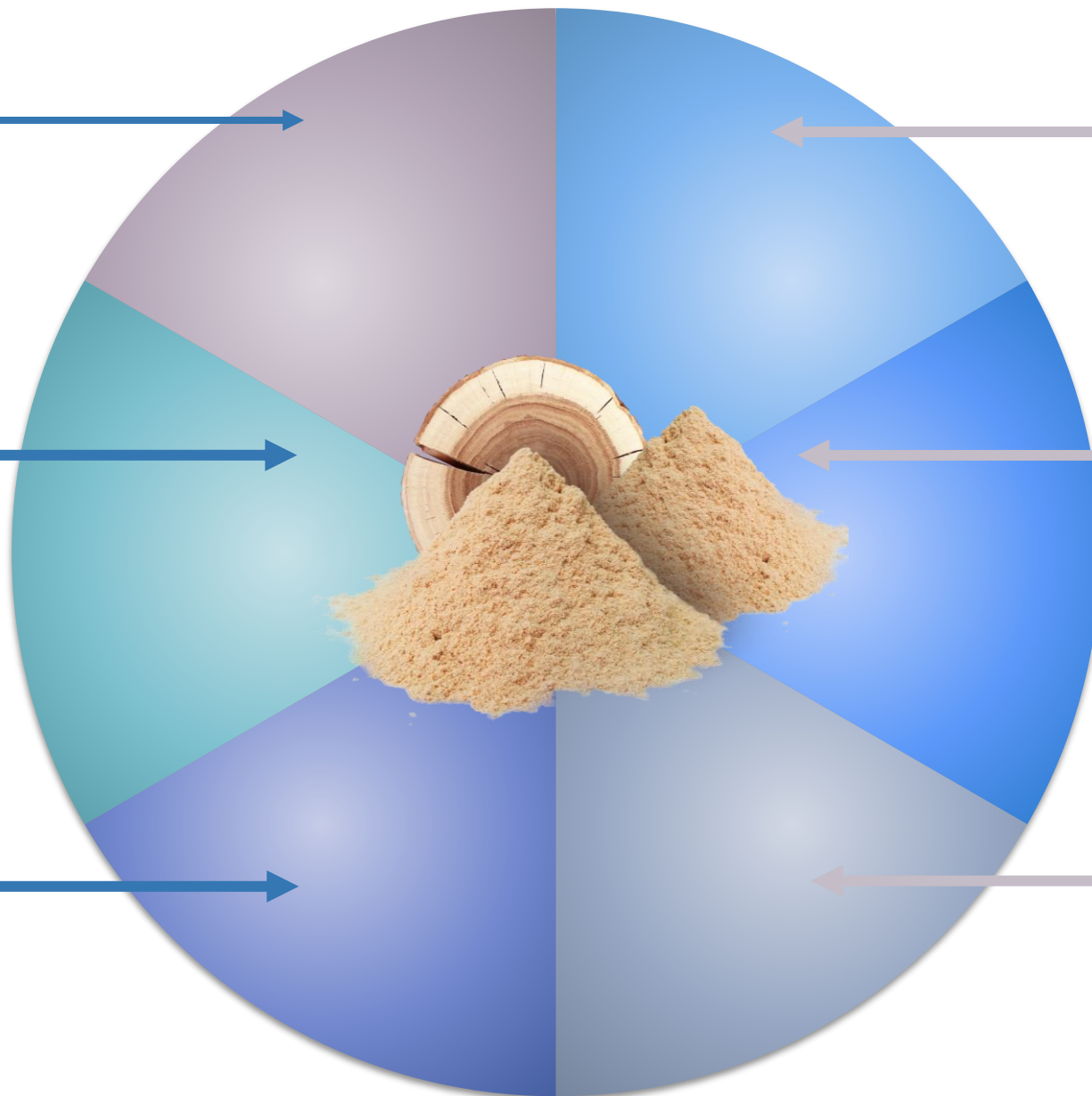
Поглотитель для
взрывчатых веществ

Производство строительных
материалов

Шлифовка металлических
поверхностей

Производство строительных
смесей.

Сельское хозяйство:
производство комбикорма,
утепление растений,
разрыхлитель для почвы



Конкурентные преимущества оборудования производства ООО НПО «Механика-Транс» для предприятий ЛПК

Высокий уровень автоматизации
производства

Надежность и гарантия на производимое
оборудование

Возможность получать различные виды муки

Большой запас по мощности измельчителя

Все изделия линии являются собственной
разработкой

Аспирация и обеспыливание всего
оборудования

Мука древесная, 400
Сырье: древесина хвойных пород



Мука древесная, 180
Сырье: древесина хвойных пород



Оборудование для производства древесной муки

Основное

- Измельчающая машина
- Просеивающее устройство

Вспомогательное

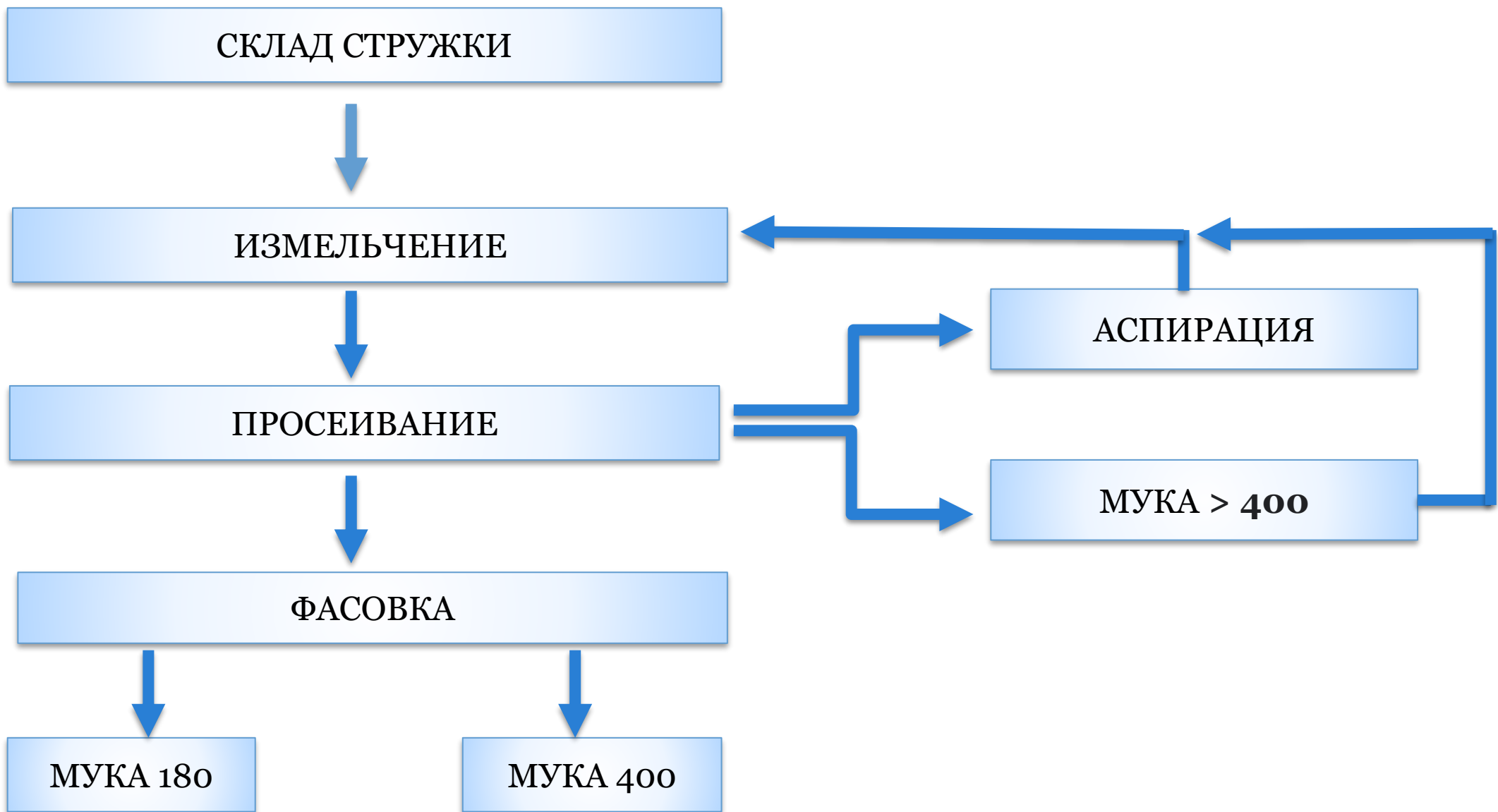
- Накопительные и промежуточные бункеры
- Дозаторы
- Перемещающие транспортеры
- Системы пневмотранспорта и аспирации
- Системы фильтрации воздуха
- Упаковочные устройства

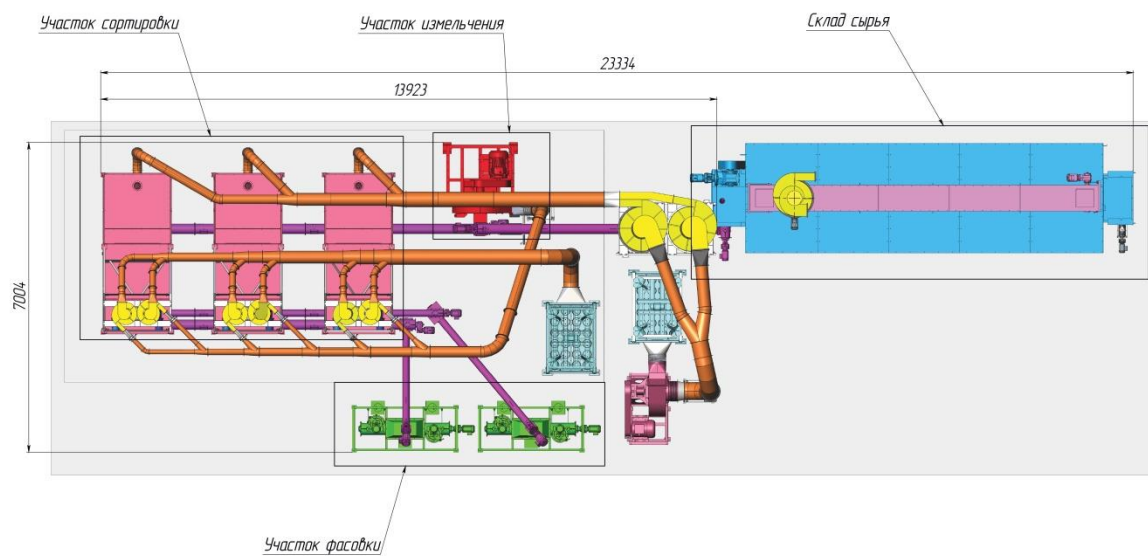
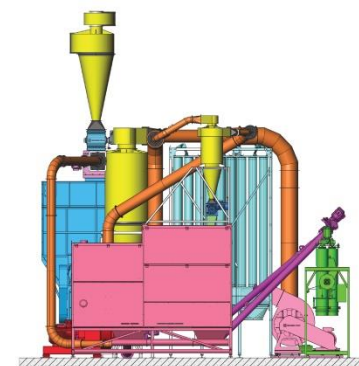
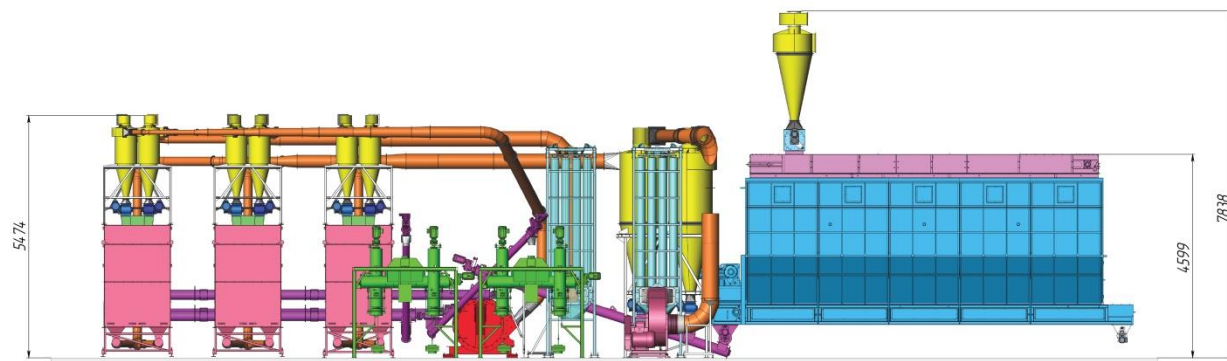
Специалисты ООО НПО «Механика-Транс» объединили все оборудование в технологическую линию и получили компактный, оригинальный, отлаженный и автоматизированный модуль

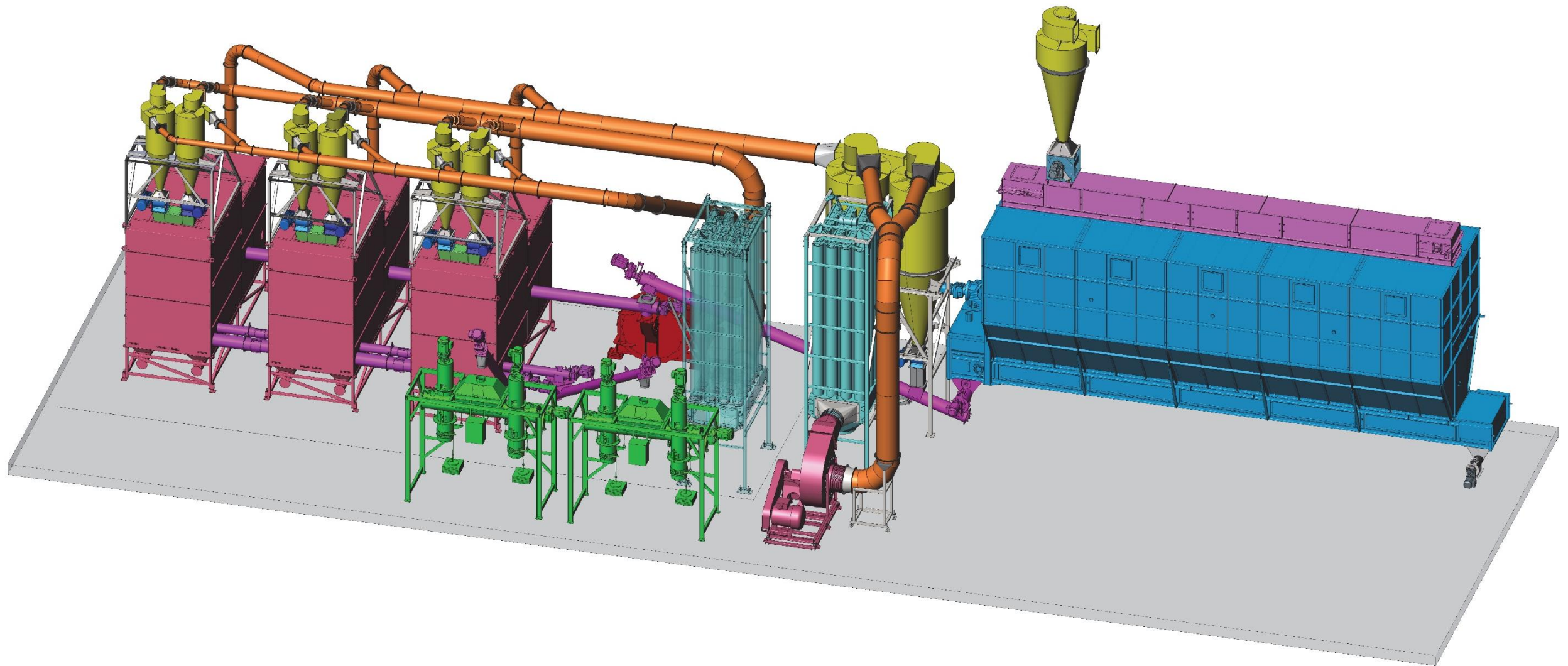
Модуль способен **круглосуточно** производить древесную муку 2 сортов одновременно с суммарной производительностью **до 600 кг/час**

Удельное потребление электроэнергии составляет **НЕ БОЛЕЕ 0,16 кВт** на 1 кг готовой продукции

Схема готовой линии от ООО НПО «Механика-Транс»







Реализованные проекты : линии для производства древесной муки.
ООО «Груп Дельта Инвестментс», Нижегородская обл. Производительность 600 кг/час, марки
муки 400 и 180. Запуск линии - декабрь 2022г.



Реализованные проекты : линии для производства древесной муки.

ООО «Леспром», г. Тольятти. Производительность 450 кг/час, марки муки 400 и 180. Запуск линии – 2021 г.



Реализованные проекты : линии для производства древесной муки.
ООО «ДОК», г. Белая Холуница, . Производительность 300 кг/час, марки муки 400 и 180.
Запуск линии- 2021 г



ООО НПО «Механика-Транс» предлагает услуги по комплексному проектированию производства в различных направлениях деятельности.

Этапы выполнения работ под ключ:



1. Выезд на место



2. Оценка условий



3. Консультации и
рекомендации



4. Проектирование



5. Производство



6. Ввод в
эксплуатацию



7. Обучение
персонала



8. Обеспечение
расходными
материалами



9. Гарантийный
сервис



10. Модернизация

Оборудование производства ООО НПО «Механика-Транс»

Измельчители

- Мельницы для измельчения сухой древесной стружки в муку
- Молотковые дробилки для измельчения сырой и сухой щепы и/или опила
- Рубительные машины для измельчения отходов лесопиления фанерного производства, отходов производства фанеры и мдф, дсп и тд.
- Корорубка для измельчения коры после окорочных машин

Сортировочное оборудование

- Сепараторы для отделения крупнокусковых включений из сырья
- Просеиватели для разделения сырого и сухого сырья на 2 и более фракций
- Сортировочные машины для разделения сухого сырья на 3 фракции
- Просеиватели гранул

Аспирационное оборудование

Вентиляторы, циклоны, шлюзовые перегрузчики, фильтровальные установки, элементы пневмосистемы (трубы, отводы, переходы)

Приемники для приемки, сырья, накопления и дозированной подачи в технологическую линию

Бункеры для накопления сырья и дозированной подачи в технологическую линию

Бункеры и силосы для хранения гранул

Транспортеры ленточные, шнековые, скребковые для перемещения сырья

Республика Марий Эл,
г. Йошкар-Ола, ул. Мира, д.30
Mechtrans.ru



Производим только то, что работает