

ГОСТ 16483.17—81

МЕЖГОСУДАРСТВЕННЫЙ СТАНДАРТ

ДРЕВЕСИНА

МЕТОД ОПРЕДЕЛЕНИЯ СТАТИЧЕСКОЙ ТВЕРДОСТИ

Издание официальное

БЗ 1—99

ИПК ИЗДАТЕЛЬСТВО СТАНДАРТОВ
Москва

М Е Ж Г О С У Д А Р С Т В Е Н Н Ы Й С Т А Н Д А Р Т**ДРЕВЕСИНА****Метод определения статической твердости**

Wood. Method for determination of static hardness

**ГОСТ
16483.17—81**

ОКСТУ 5309

Дата введения 01.01.83

Настоящий стандарт распространяется на древесину и устанавливает метод определения статической твердости, сущность которого состоит в определении величины нагрузки при внедрении пуансона в древесину на заданную глубину и вычислении статической твердости как отношения величины нагрузки к площади проекции отпечатка.

Стандарт полностью соответствует СТ СЭВ 2366—80 и ИСО 3350—75.

1. ОТБОР ОБРАЗЦОВ

1.1. Изготовление, влажность, количество и метод отбора образцов по ГОСТ 16483.0.

1.2. Образцы должны иметь форму прямоугольной призмы сечением 50×50 мм и длиной вдоль волокон не менее 50 мм.

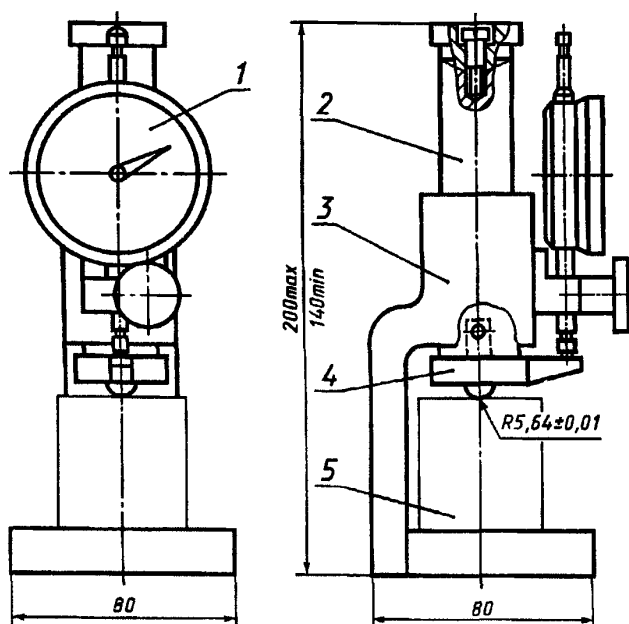
2. АППАРАТУРА

Испытательная машина по ГОСТ 28840, с наибольшей предельной нагрузкой 50 кН (5 тс).

Приспособление, состоящее из корпуса, пуансона с наконечником в виде полусферы радиусом $(5,64 \pm 0,01)$ мм и индикатором по ГОСТ 9696, с погрешностью измерения не более 0,01 мм (чертеж).



Аппаратура для определения влажности древесины по ГОСТ 16483.7



1 — индикатор; 2 — шток; 3 — корпус; 4 — съемный пуансон; 5 — образец

Разд. 2. (Измененная редакция, Изм. № 1).

3. ПРОВЕДЕНИЕ ИСПЫТАНИЯ

3.1. Статическую твердость определяют на поверхностях тангентального, радиального и поперечного разрезов древесины.

3.2. Образец помещают в приспособление, как показано на чертеже. На пересечении диагоналей по грани образца вдавливают пуансон на глубину 5,64 мм, а в случае раскалывания образцов — на глубину 2,82 мм. Постоянная скорость нагружения или перемещения нагружающей головки машины должна быть такой, чтобы необходимая глубина вдавливания пуансона в образец была достигнута не менее чем через 1 мин и не более чем через 2 мин после начала нагружения. При использовании машины с электромеханическим приводом допускается вдавливать пуансон с постоянной скоростью от 3 до 6 мм/мин. При достижении указанной глубины вдавливания пуансона в образец определяют нагрузку F с погрешностью не более 1 %.

3.3. После испытания определяют влажность образцов по ГОСТ 16483.7. В качестве пробы на влажность берут части образца массой около 10 г, имеющие отпечатки. Минимальное количество испытываемых на влажность образцов должно соответствовать ГОСТ 16483.0.

4. ОБРАБОТКА РЕЗУЛЬТАТОВ

4.1. Статическую твердость (H'_W) образца при влажности (W) в момент испытания при заглублении 5,64 мм вычисляют в Н/мм² по формуле

$$H'_W = \frac{F}{\pi r^2}, \quad (1)$$

где F — нагрузка при вдавливании пуансона в образец, Н;

r — радиус полусферы пуансона, мм.

При радиусе полусферы 5,64 мм выражение πr^2 равно 100 мм².

Статическую твердость (H_W'') каждого образца при влажности (W) в момент испытания при заглублении 2,82 мм вычисляют в Н/мм² по формуле

$$H_W'' = \frac{4 F}{3 \pi r^2} . \quad (2)$$

Результаты вычисляют с точностью до 0,1 Н/мм².

4.2. При необходимости статическую твердость (H_W') приводят к влажности 12 % с точностью до 0,1 Н/мм² по формуле, справедливой для влажности (12±3) %

$$H_{12} = H_W' [1 + \alpha (W - 12)] , \quad (3)$$

где α — поправочный коэффициент на влажность, равный для всех пород 0,03;

W — влажность древесины в момент испытания, %;

при влажности образца, равной или больше предела гигроскопичности

$$H_{12} = H_W' \cdot K_{30} , \quad (4)$$

где K_{30} — пересчетный коэффициент при влажности 30 %, равный 2,13 — для хвойных пород;
1,68 — для лиственных пород.

4.3. Статистические величины статической твердости испытанных образцов вычисляют с точностью до 0,1 Н/мм².

4.4. Результаты испытаний и расчетов заносят в протокол согласно приложению.

ПРОТОКОЛ

испытаний древесины на статическую твердость

Порода _____

Время разрушения образца _____

Скорость вдавливания пуансона,

Температура воздуха t , °С _____

мм/мин _____

Степень насыщенности воздуха ϕ , %

Маркировка образца	Влажность образца при испытании W , %	Твердость поверхности, Н/мм ²									Примечание
		поперечный разрез			радиальный разрез			тангентальный разрез			
		H'_W	H''_W	H_{12}	H'_W	H''_W	H_{12}	H'_W	H''_W	H_{12}	

« _____ » _____ 19 _____ г.

Подпись _____

ИНФОРМАЦИОННЫЕ ДАННЫЕ

1. РАЗРАБОТАН И ВНЕСЕН Минлесбумпромом СССР

РАЗРАБОТЧИКИ

А.М. Боровиков, канд. техн. наук; Г.А. Чибисова, канд. техн. наук; Н.И. Евдокимова

2. УТВЕРЖДЕН И ВВЕДЕН В ДЕЙСТВИЕ Постановлением Государственного комитета СССР по стандартам от 21.01.81 № 135

3. ВЗАМЕН ГОСТ 16483.17—72

4. ССЫЛОЧНЫЕ НОРМАТИВНО-ТЕХНИЧЕСКИЕ ДОКУМЕНТЫ

Обозначение НТД, на который дана ссылка	Номер раздела, пункта
ГОСТ 9696—82	Разд. 2
ГОСТ 16483.0—89	1.1, 3.3
ГОСТ 16483.7—71	Разд. 2, 3.3
ГОСТ 28840—90	Разд. 2

5. Ограничение срока действия снято по протоколу № 3—93 Межгосударственного Совета по стандартизации, метрологии и сертификации (ИУС 5-6—93)

6. ПЕРЕИЗДАНИЕ (июнь 1999 г.) с Изменением № 1, утвержденным в июне 1986 г. (ИУС 9—87)

Редактор *В.Н. Копысов*
Технический редактор *О.Н. Власова*
Корректор *В.Е. Нестерова*
Компьютерная верстка *Е.Н. Мартемьяновой*

Изд. лиц. № 021007 от 10.08.95. Сдано в набор 03.08.99. Подписано в печать 03.09.99. Усл. печ. л. 0,93. Уч.-изд. л. 0,40.
Тираж 145 экз. С3592. Зак. 726.

ИПК Издательство стандартов, 107076, Москва, Колодезный пер., 14.
Набрано в Издательстве на ПЭВМ
Филиал ИПК Издательство стандартов — тип. "Московский печатник", Москва, Лялин пер., 6.
Плр № 080102