

СВЕТЛОБОР

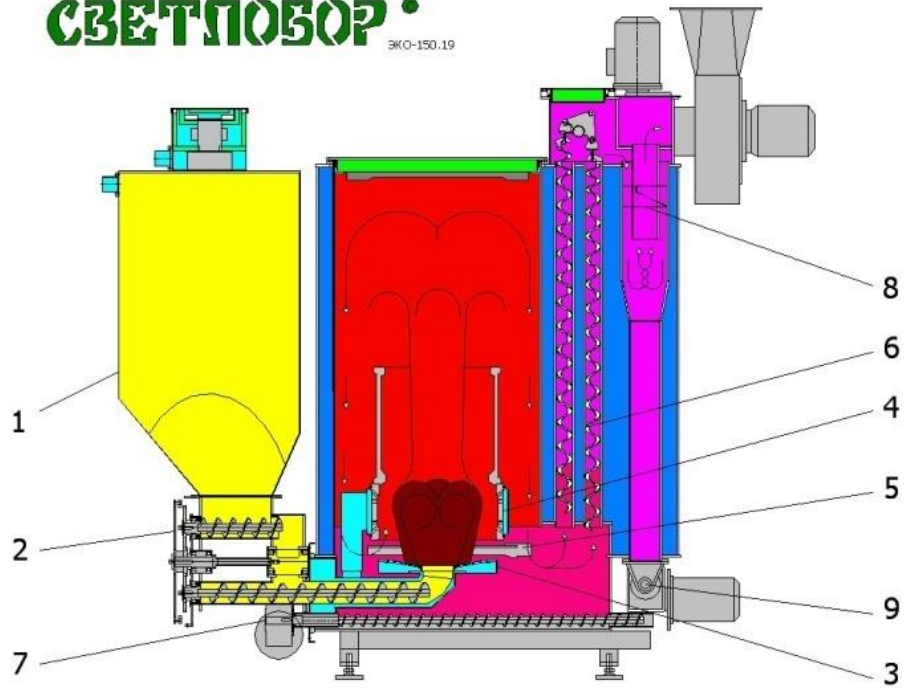
Нижний
Новгород



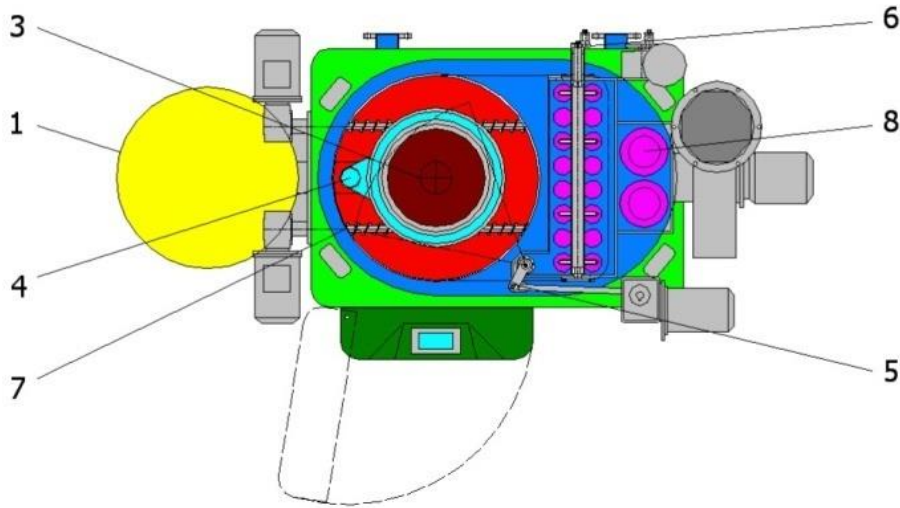
8 лет на рынке

600 поставленных котлов

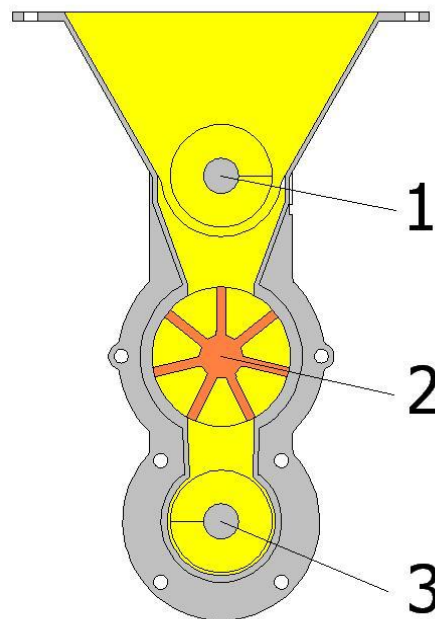
СВЕТЛОБОР •
ЭКО-150.19



СВЕТЛОБОР •
ЭКО-150.19

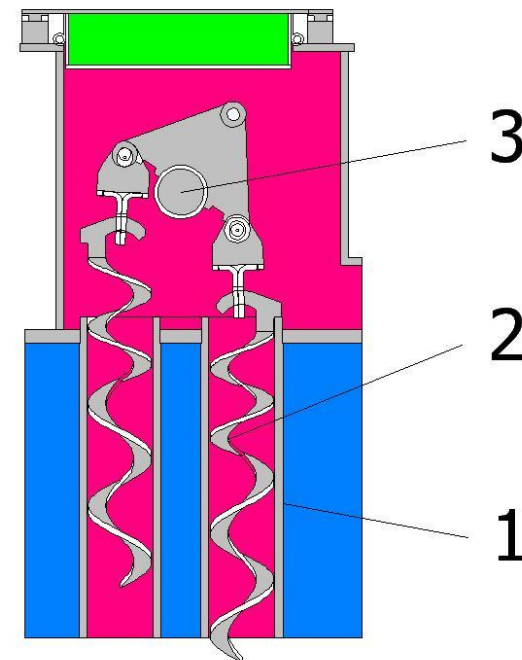


**Светлор ЭКО котел на пеллетах
и сухой щепе
Мощность от 16 до 750 кВт**



Противопожарный шлюз

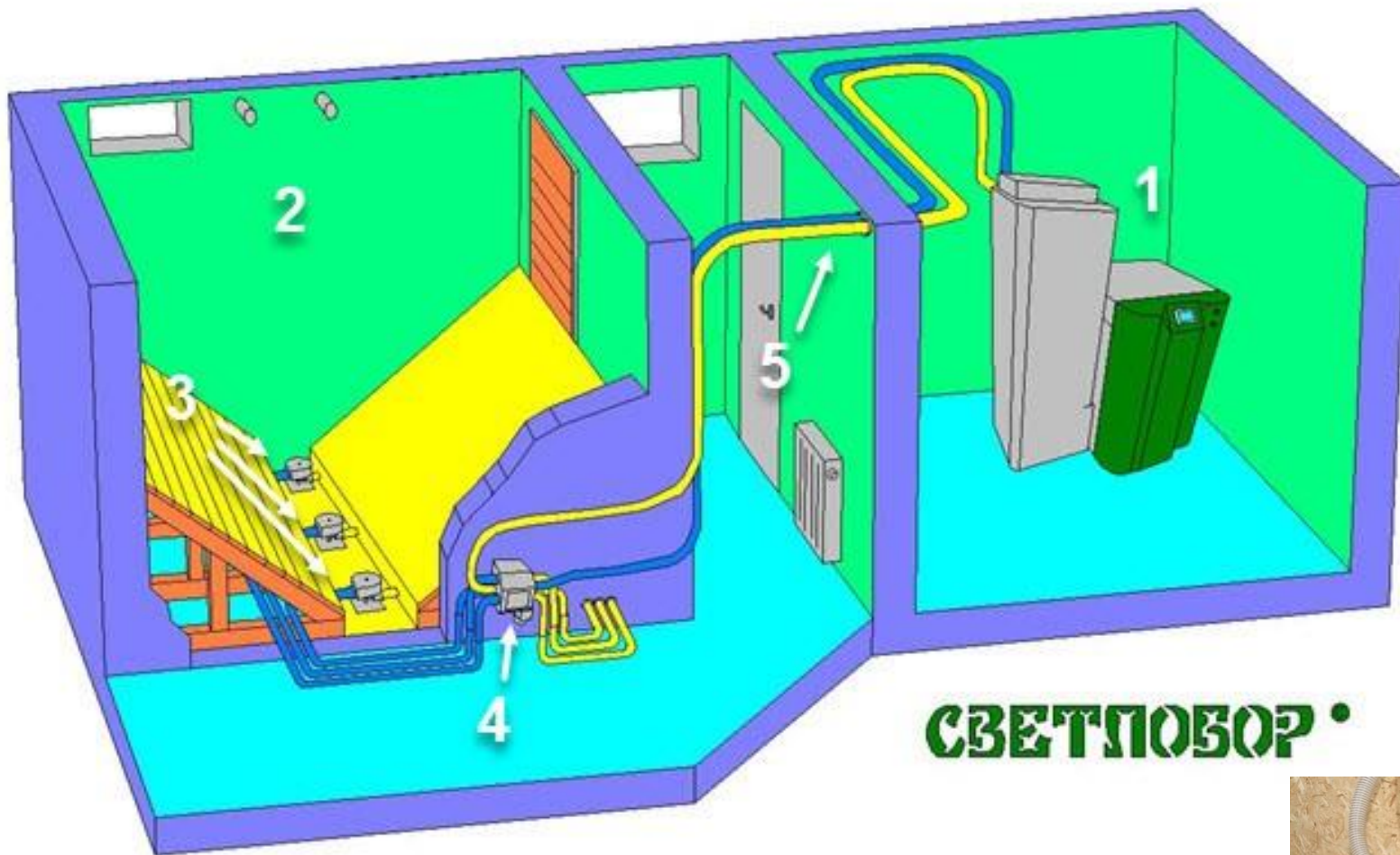
**Керамическая камера сгорания
Карбид кремния – SiC
Температура 1100С°**



Очистка труб

КПД 94% ВСЕГДА!

**СГОРИТ ВСЁ – серые
пеллеты, пеллеты из
лuzги, щепа**



Автономная работа более месяца

Внешний склад 20 тонн пеллет

6 приемных устройств (грибков), автоматический переключатель



Модульная котельная
мощностью 300 - 1000кВт

Два котла Светлобор
Эко150 - Эко500

Механизация склада

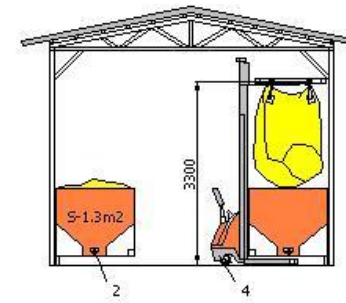
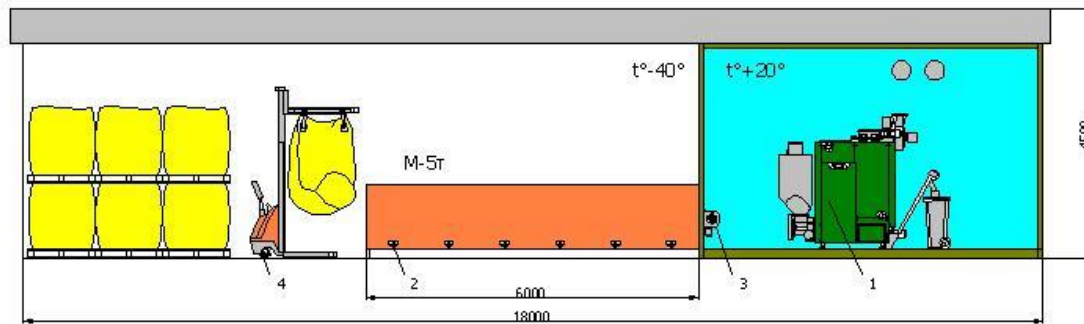
Вариант А

Самоходный штабелер >300 т.р
грузоподъемность 1,2т,
высота подъема 3.3м
Рокля >13 т.р
грузоподъемность 3т,

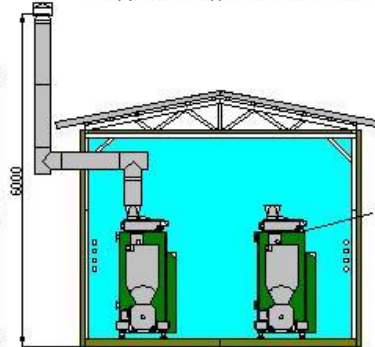
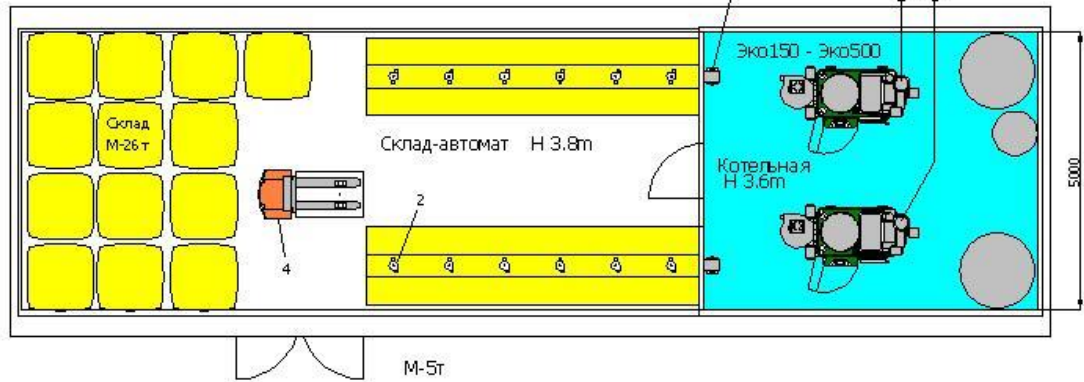
Вариант Б

Самоходный штабелер >300 т.р
грузоподъемность 1,2т,
высота подъема 3.3м
Погрузчик > 1500т.р
грузоподъемность 1,2т,
высота подъема 3.3м

- 1 - котел Светлобор Эко
- 2 - грибок - приемное устройство
- 3 - переключатель
- 4 - самоходный штабелер
- 5 - рокля
- 6 - вилчатый погрузчик

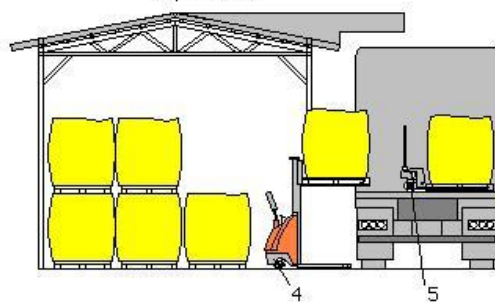


Загрузка склада-автомата - 10т

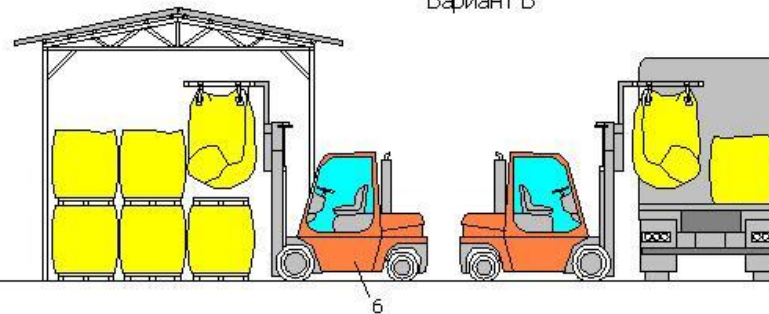


Разгрузка Евро фуры на склад - 20-ть биг-бэгов по 1т

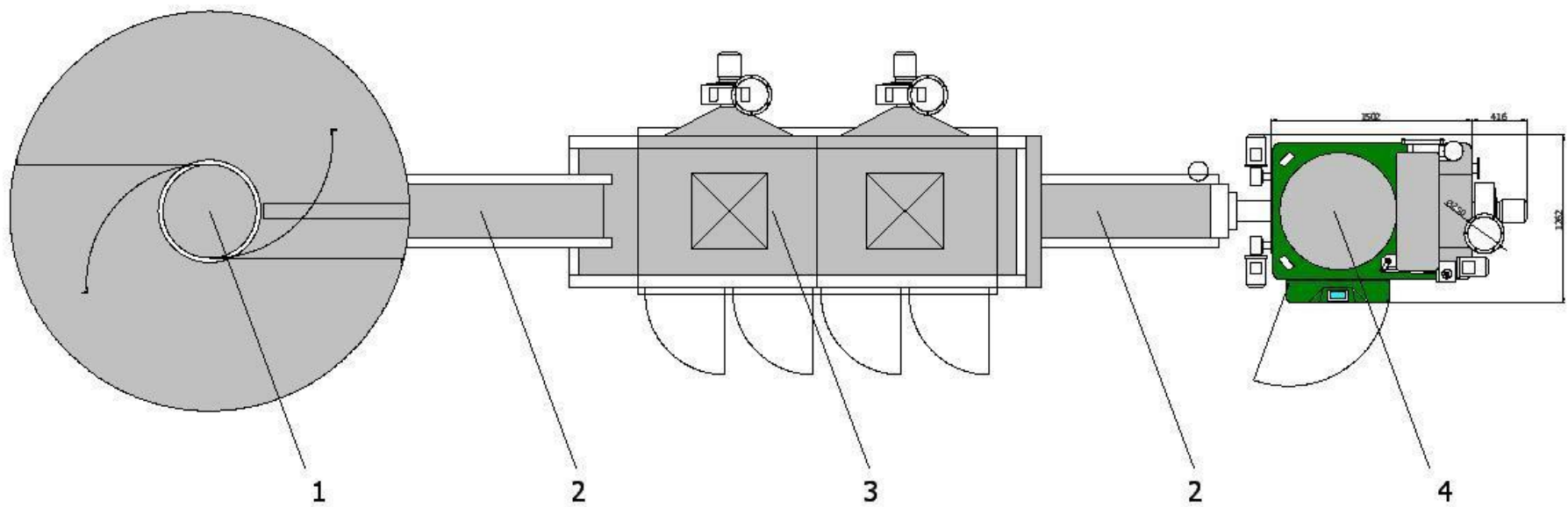
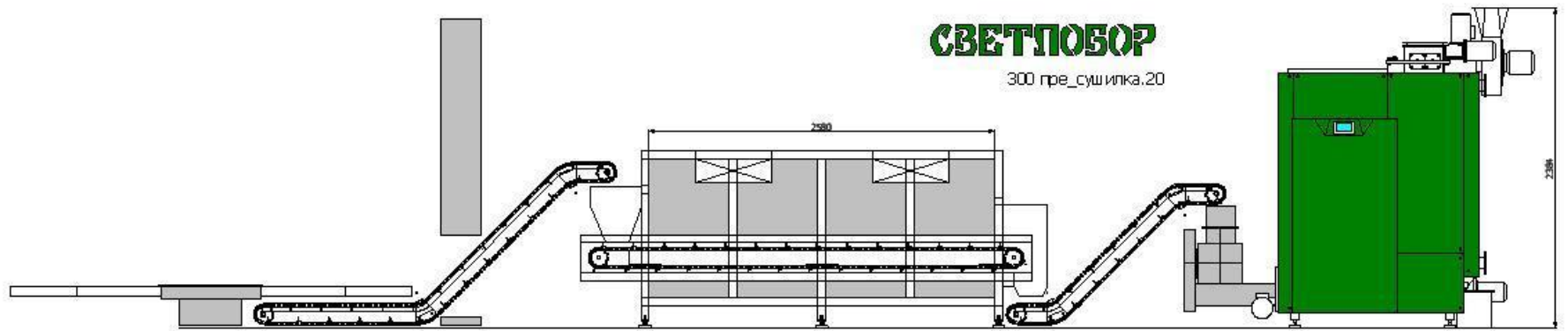
Вариант А



Вариант Б



Промышленная котельная в 1000 кВт (производство, склад, школа, больница, спорткомплекс)



Работа на влажной щепе

Пре сушилка + котел ЭКО 300 кВт

СВЕТЛОБОР

ООО «СКБ Светлобор»

Технический директор - Олег Михайлович Шаров

г. Н.Новгород, ул. Памирская 11В

(831) 220-50-47, 220-50-48

+79107928330

www.svetlobor.com

mail@svetlobor.com