



Opti-Loading

Web-сервис оптимизации погрузки
для предприятий ЦБП

loadingnew.opti-soft.ru

www.opti-soft.ru/opti/load



OPTI-LOADING

web-сервис для снижения затрат на транспортировку продукции

РЕШАЕМЫЕ ЗАДАЧИ:

- повышение загрузки транспорта с соблюдением требований и ограничений
- автоматический расчет схем



Функции

- Автоматизация расчета схем комплектации
- Соблюдение требований к балансировке и жесткости размещения груза, нагрузок на оси, геометрических размеров и т.п.
- Загрузка/выгрузка единицы транспорта с разных складов
- Персональные настройки под требования заказчика (погрузка в неск. ярусов, расположение груза вертикально/горизонтально и пр.)
- Создание автоматических отчетов в форматах Excel/PDF
- Интеграция с 1С, SAP
- Оповещение сотрудников об отклонениях от целевых значений
- Загрузка разных типов грузов (рулоны, паллеты, смешанная)
- Диспетчеризация погрузки



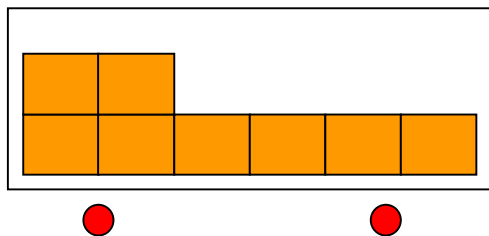
Варианты оптимизации

- Оптимальная загрузка заданного транспорта (объем, масса, стоимость)
- Наиболее подходящий набор транспорта под объём отгрузки

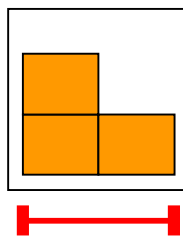
Учет ограничений

- Максимальная грузоподъемность транспортных средств
- Минимальное расстояние до стенок
- Равномерная загрузка группы ТС
- Другие (не более 2 шт в высоту и т.д. и т.п.)

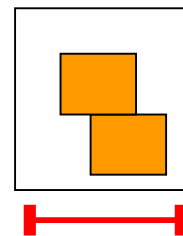
■ Нагрузка на оси



■ Балансировка

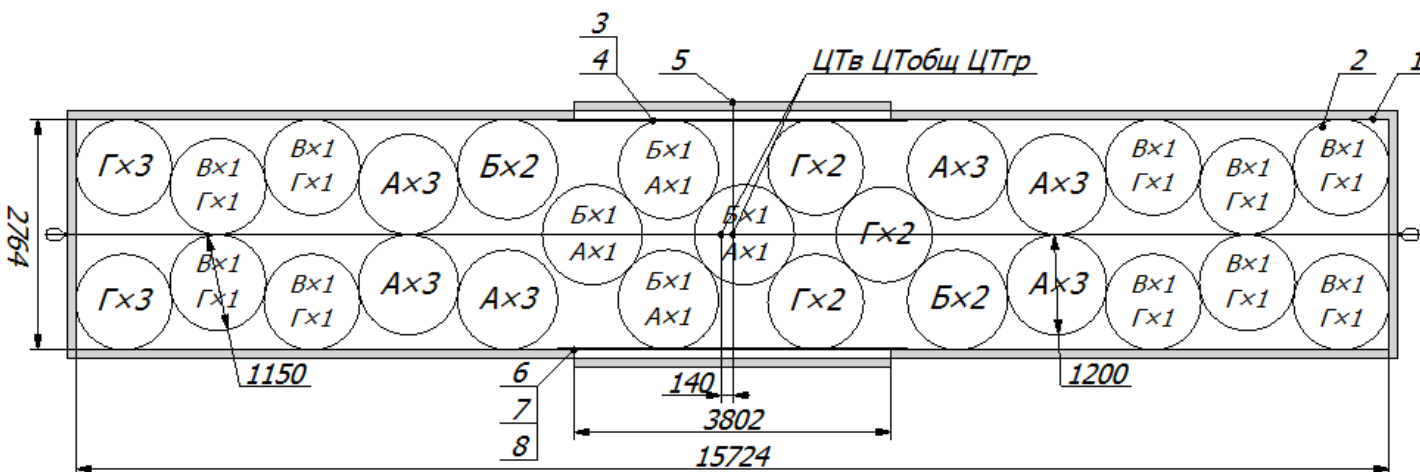


■ Устойчивость



Учет требований ЦБП

- геометрические размеры транспортных средств;
- размеры и расположение ворот (с торца у контейнера, посередине боковой стенки у вагона);
- форма груза: рулоны, паллеты, смешанные схемы;
- рулоны стоя, лёжа, накатом, смешанные схемы;
- балансировка груза;
- учёт сроков хранения продукции



Внедрения на предприятиях ЦБП

- АО Волга – рулоны в контейнеры
- Группа Илим (Коряжма, Братск, Усть-Илимск) – рулоны в контейнеры
- Кондопожский ЦБК – рулоны в контейнеры
- Сыктывкарский ЛПК – рулоны в контейнеры
- Болотнинская гофротара (Новосибирск) – гофротара в фуры
- Люкскрафт (Шадринск) – гофротара в фуры
- Кубанская картонажная фабрика (Кропоткин) – гофротара в фуры
- Павлово-Посадский Гофрокомбинат (Московская обл.) – гофротара в фуры



КУБАНСКАЯ
КАРТОНАЖНАЯ
ФАБРИКА

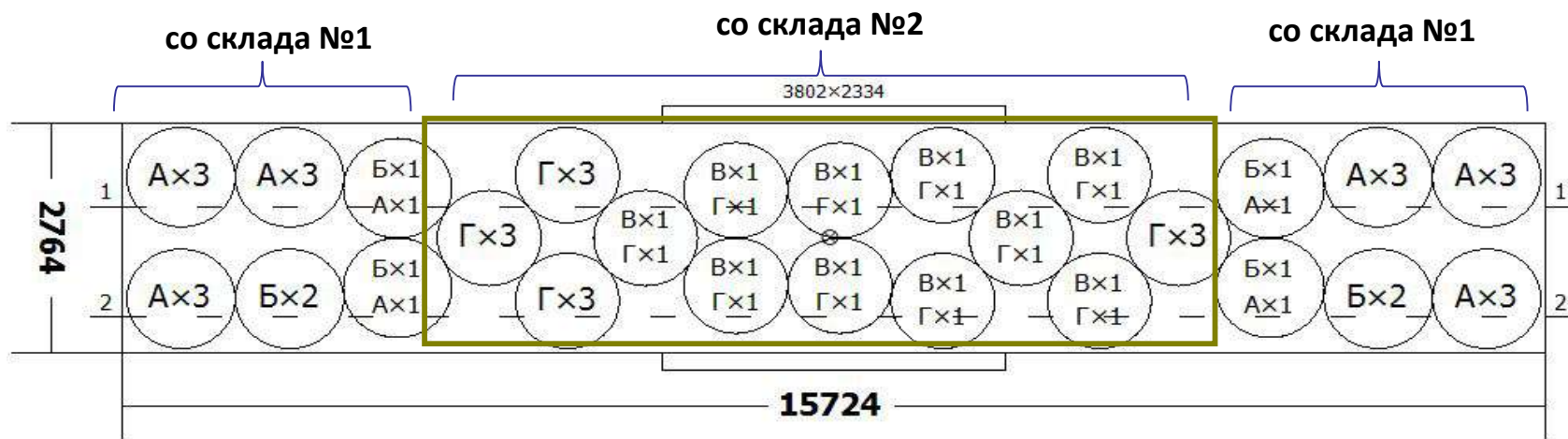


ПАВЛОВО-ПОСАДСКИЙ
ГОФРОКОМБИНАТ

Примеры схем загрузки (№1)

Рулоны 4 вида (2 диаметра, 2 формата), 2 склада, 1 вагон 138м3

код	продукция	размеры, см	количество	склад
А	Бумага мешочная	Д120 Ф78	22	№1
Б	Бумага мешочная	Д120 Ф102	8	№1
В	Бумага упаковочная	Д115 Ф102	10	№2
Г	Бумага упаковочная	Д115 Ф78	22	№2
ВСЕГО			62	



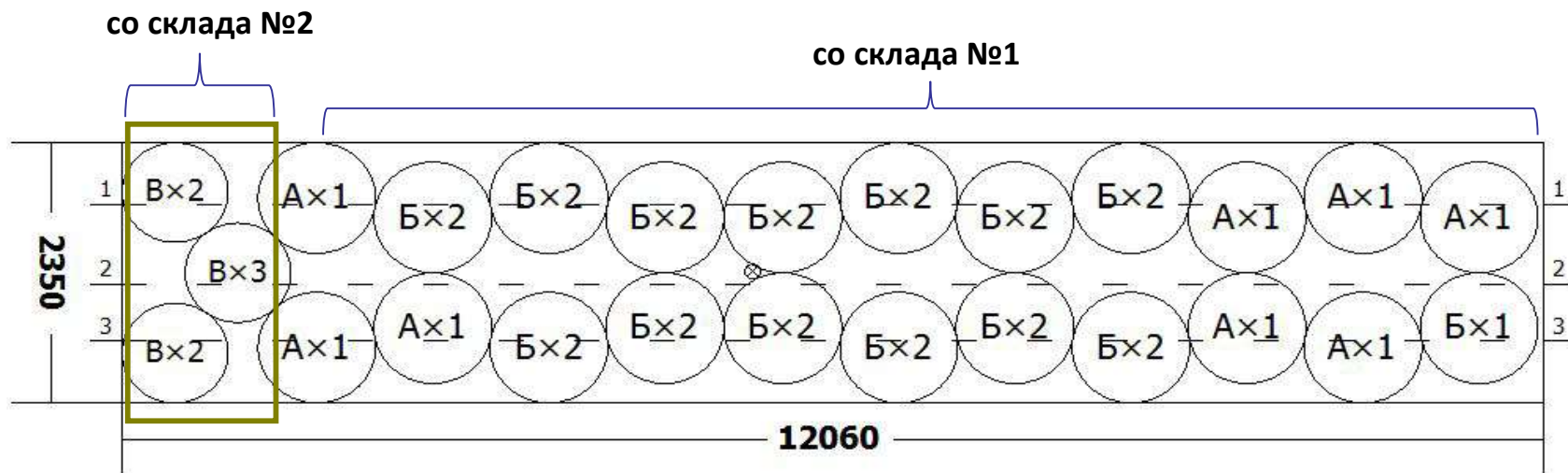
Примечание: "Аx3" обозначает погрузку рулонов А в 3 яруса друг на друга.

"Бx1 Аx1" - рулон А в нижнем ярусе, рулон Б в верхнем

Примеры схем загрузки (№2)

Рулоны 3 вида (2 диаметра, 3 формата), 2 склада, 1 контейнер 40ф.

код	продукция	размеры, см	количество	склад
А	Бумага мешочная	Д100 Ф102	8	№1
Б	Бумага мешочная	Д100 Ф84	27	№1
В	Бумага упаковочная	Д90 Ф44	7	№2
ВСЕГО			42	

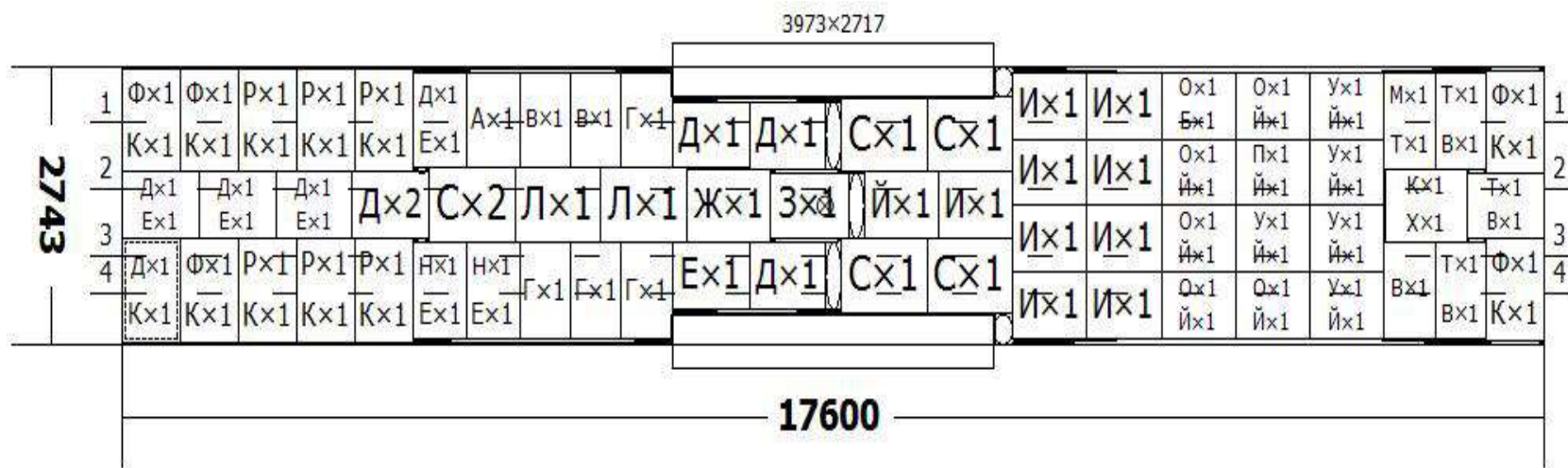


Примеры схем загрузки (№3)

Палеты (22 вида), 1 склад, 1 вагон 158 м³ (+пневмооболочки)

Продукция:

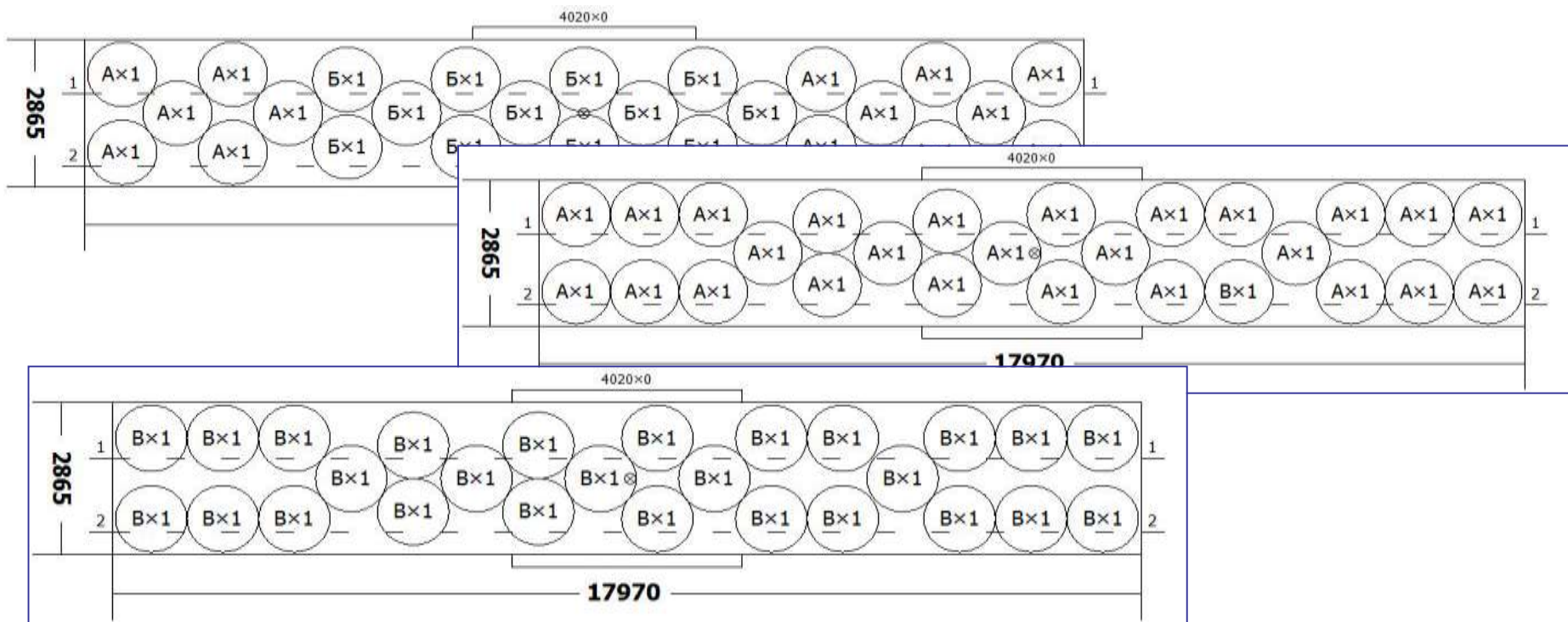
длина, см	64, 66, 72, 74, 95, 105
ширина, см	63, 66, 73, 92, 102
высота, см	930, 934, 938, 942, 950
ВСЕГО	104 шт, 22 вида



Примеры схем загрузки (№4)

Рулоны 3 вида (1 диаметр, 1 формат), 1 склад, 3 вагона (равномерно)

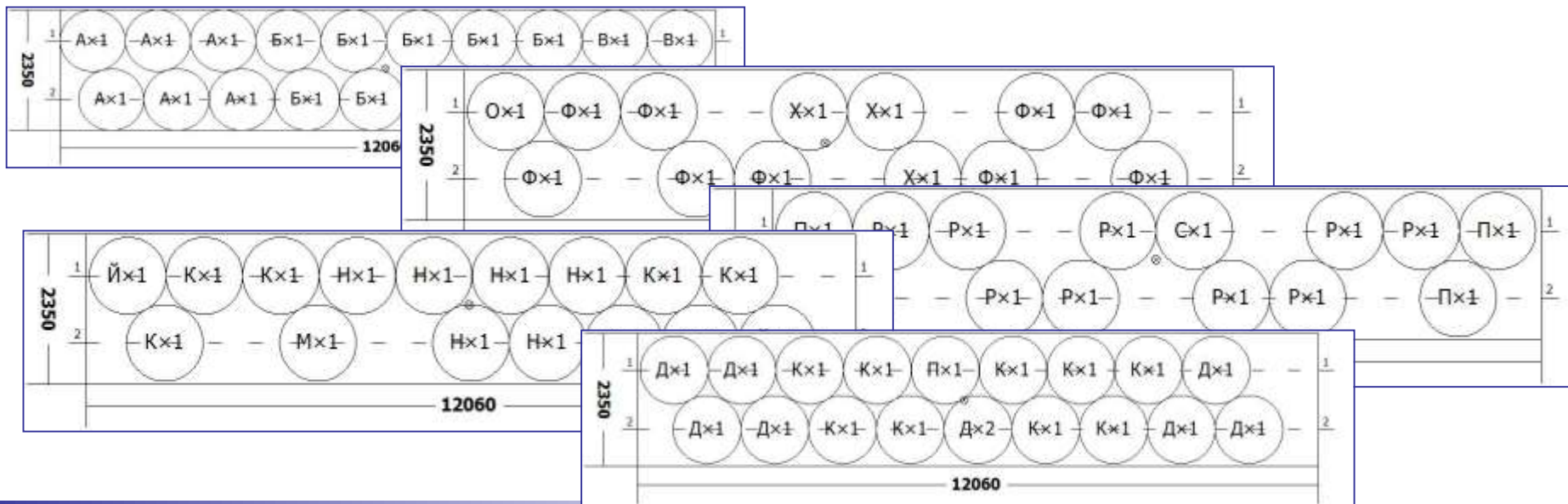
код	продукция	размеры, см	количество
А	Флютинг	Д125 Ф210	40
Б	Флютинг	Д125 Ф210	12
В	Крафтлайнер	Д125 Ф210	28
ВСЕГО			80



Примеры схем загрузки (№5)

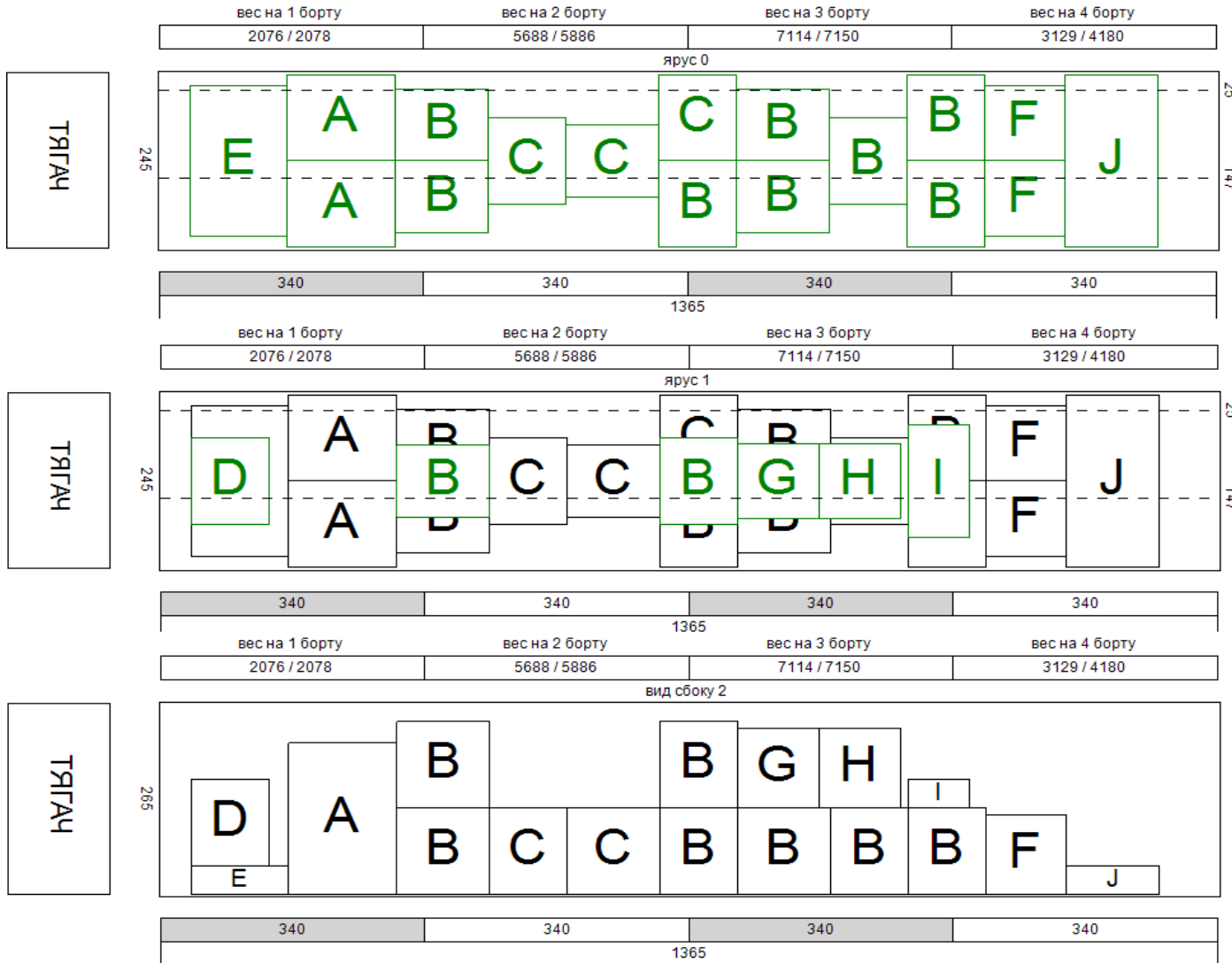
Рулоны 30 видов (1 диаметр, 30 форматов), 1 склад, 22 контейнера 40ф НС

продукция - всего 30 форматов (100, 105, 110, ... 250 см)			
код	продукция	размеры, см	количество
А	Крафтлайнер	Д120 Ф100	6
Б	Крафтлайнер	Д120 Ф105	10
В	Крафтлайнер	Д120 Ф110	10
Г	Крафтлайнер	Д120 Ф115	15
...
Э	Крафтлайнер	Д120 Ф250	5
ВСЕГО			341



Примеры схем загрузки (№6)

Паллеты в автотранспорт (еврофура)



Примеры схем загрузки (№7)

← → ☆ План погрузки 000000005 от 26.08.2020 12:29:17



Провести и закрыть | Записать | Провести | Печать ▾

Еще ▾

1	Заявка на отгрузку БЪ0000007 от 26.08.2020 12:24:13	г. Кондопога, Пенинский проезд, строение 3
2	Заявка на отгрузку БЪ0000008 от 26.08.2020 12:45:08	г. Кондрово, ул Правды, строение 23, подъезд 3
3	Заявка на отгрузку БЪ0000006 от 26.08.2020 12:20:18	г. Петрозаводск, Лесной проспект 4

Добавить | ↑ ↓ | Установить порядок | Открыть отбор | Обновить паллеты | Остатки на складе | Перезаполнить | Еще ▾

N	N Заявки	Порядок погрузки	N Заказа	Номенклатура	Количество, шт	В паллете	Размеры паллеты	I	В один ярус	Цвет на схеме	Количество паллет	
											План	Загружено
1	БЪ0000006	2.1		Гофращик Т-24(1ц...	7 200	3 300	1200x812x2220	A	<input type="checkbox"/>		3	3
2	БЪ0000006	2.2		Гофращик Т-24(1ц...	12 000	1 200	1232x806x2220	Б	<input type="checkbox"/>		10	10
3	БЪ0000006	2.3		Гофращик Т-24(1ц...	4 800	960	1372x800x1806	В	<input type="checkbox"/>		5	5
											54	

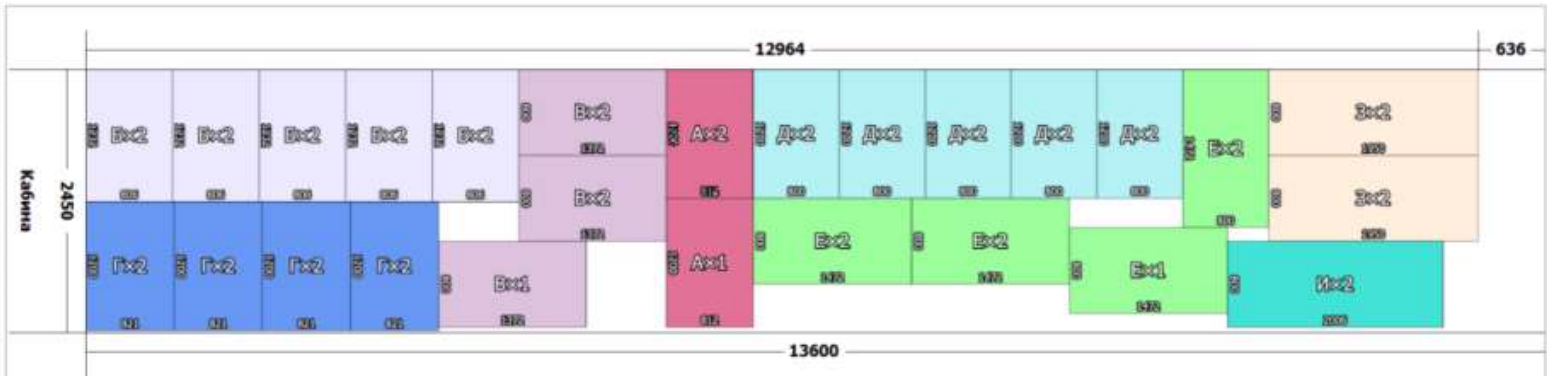
Расчет погрузки

Схемы погрузки

N	Вид транспорта	Раз
1	Еврофура	1360

Добавить | ↑ ↓ | Еще ▾

N	Включен	Вид транспорт
1	<input type="checkbox"/>	ЗИП-бычок
2	<input type="checkbox"/>	10-тонник
3	<input checked="" type="checkbox"/>	Еврофура
4	<input type="checkbox"/>	средняя



«Опти-Софт»

аккредитованная российская IT-компания



50+

**ВЫСОКОКЛАССНЫХ
ПРОГРАММИСТОВ**



250+

**ВЫПОЛНЕННЫХ
ПРОЕКТОВ**



160+

ЗАКАЗЧИКОВ



**3 СТРАНЫ
МИРА**



**ЭКСПОРТЕР ГОДА
КАРЕЛИИ
В СФЕРЕ ВЫСОКИХ
ТЕХНОЛОГИЙ – 3 раза**



**28 РЕГИОНОВ
РОССИИ**

Учредитель – Петрозаводский госуниверситет

Антон Шабает - директор

+7 911 402 9651

ashabaev@opti-soft.ru