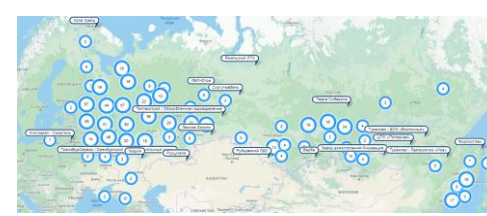




Технологии и оборудование для
эффективной утилизации
отходов в условиях высокой
конкуренции и низкой емкости
рынка биотоплива



В постоянно растущей базе Ассоциации уже более **1570** лесопромышленных предприятий, у которых указаны сведения более чем о **1410** производителях машин, оборудования и IT-решений

IT-решения и программное обеспечение

Техника для лесного хозяйства

Лесозаготовительная техника

Лесопильное производство

Сушка древесины

Модифицирование древесины

Древесные плиты

Деревообрабатывающие производства

Инструмент

Индустриальное деревянное домостроение



Лесозаготовка
Лесозаготовительные предприятия (253 предприятия)

Лесопиление
Лесопильное производство (278 предприятий)
Строганные пиломатериалы (210 предприятий)

Биоэнергетика
Производство пеллет (135 предприятий)
Топливные брикеты (80 предприятий)
Древесный уголь (25 предприятий)
Древесноугольные брикеты (2 предприятия)

Производство древесных плит
Производство шпона (33 предприятия)
Производство фанеры (90 предприятий)
Ламинированная фанера (22 предприятия)
Большеформатная фанера (32 предприятия)
Производство ДСП (35 предприятий)
Производство ЛДСП (20 предприятий)
Производство ДВП (17 предприятий)
Производство OSB (9 предприятий)
Производство MDF (15 предприятий)
HDF (3 предприятия)
Фибролит (2 предприятия)
ЦСП (4 предприятия)
Производство ламинированных напольных покрытий (3 предприятия)

Деревообработка
Строганные пиломатериалы (210 предприятий)
Профилированный брус (19 предприятий)
Клееный брус (73 предприятия)
Конструкции деревянные клееные (31 предприятие)
CLT (6 предприятий)
Мебельный щит (59 предприятий)
Мебельные заготовки (9 предприятий)
Гнутоклеенные заготовки (11 предприятий)
Деревянные окна (18 предприятий)

ЛЕСОПРОМЫШЛЕННЫЙ КОМПЛЕКС. ИТОГИ 2025 Г. И ЯНВАРЬ 2026 Г.

	Произведено в 2024 г.	Произведено в 2025 г.	Январь 2026 г.	Январь 2026 г. к январю 2025 г.
Заготовка круглых лесоматериалов	195 млн м ³	176 млн м ³ (прогноз)*	н/д	н/д
Лесоматериалы, продольно-распиленные или расколотые	29,23 млн м ³	28,5 млн м ³	1,8 млн м ³	87,4%
Фанера	3,45 млн м ³	3,227 млн м ³	0,223 млн м ³	81,8%
Плиты древесноволокнистые из древесины	712 млн усл. м ²	715 млн усл. м ²	57,8 млн усл. м ²	111,5%
Плиты древесно-стружечные и аналогичные плиты из древесины	11,73 млн усл. м ³	11,4 млн усл. м ³	0,890 млн усл. м ³	91,0%
Окна и их коробки деревянные	308,4 тыс. м ²	345 тыс. м ²	16,6 тыс. м ²	84,0%
Двери, их коробки и пороги деревянные	24,13 млн м ²	22,4 млн м ²	1,5 млн м ²	101,8%
Гранулы топливные (пеллеты)	1,122 млн тонн	1,309 млн тонн	0,0945 млн тонн	107,1%
Целлюлоза	8,549 млн тонн	8,421 млн тонн	0,700 млн тонн	93,9%
Бумага и картон	10,662 млн тонн	10,726 млн тонн	0,884 млн тонн	96,4%
Индекс промышленного производства: обработка древесины				94,0%
Индекс промышленного производства бумаги и бумажных изделий				86,7%
Индекс промышленного производства мебели				92%

Ассоциация «Лестех» по данным Росстата

* - прогноз «Сегежа групп»

Виды сырья



Кусковые



Кородревесные остатки



Горбыль и обрезки



Стружка и опилки



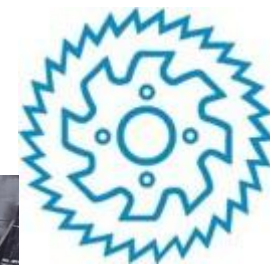


Технологии

Измельчение и утилизация



Измельчение и утилизация коры



Измельчение и утилизация

малые мобильные решения

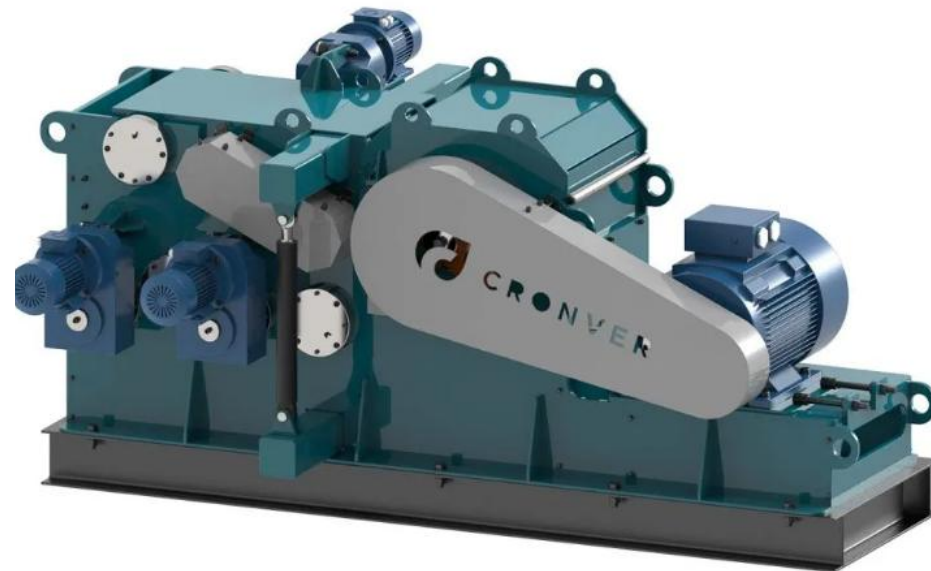
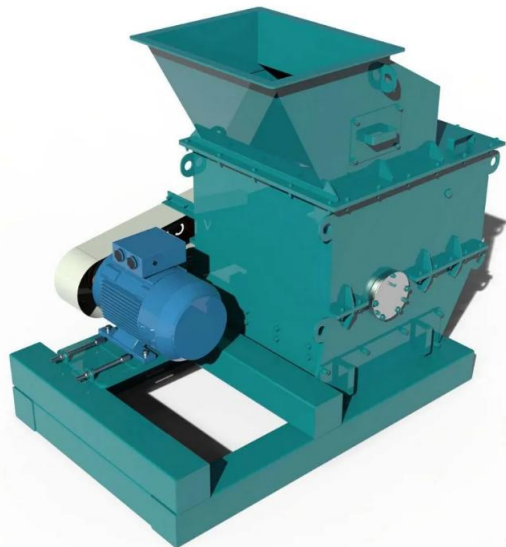
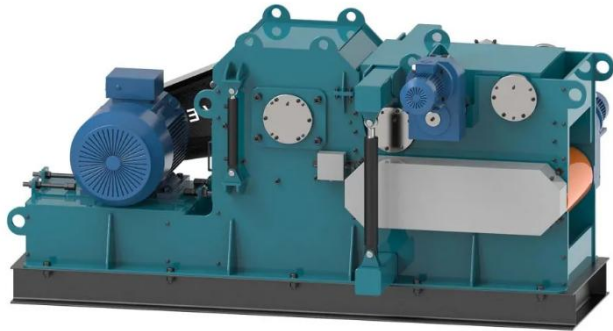


Измельчение и утилизация

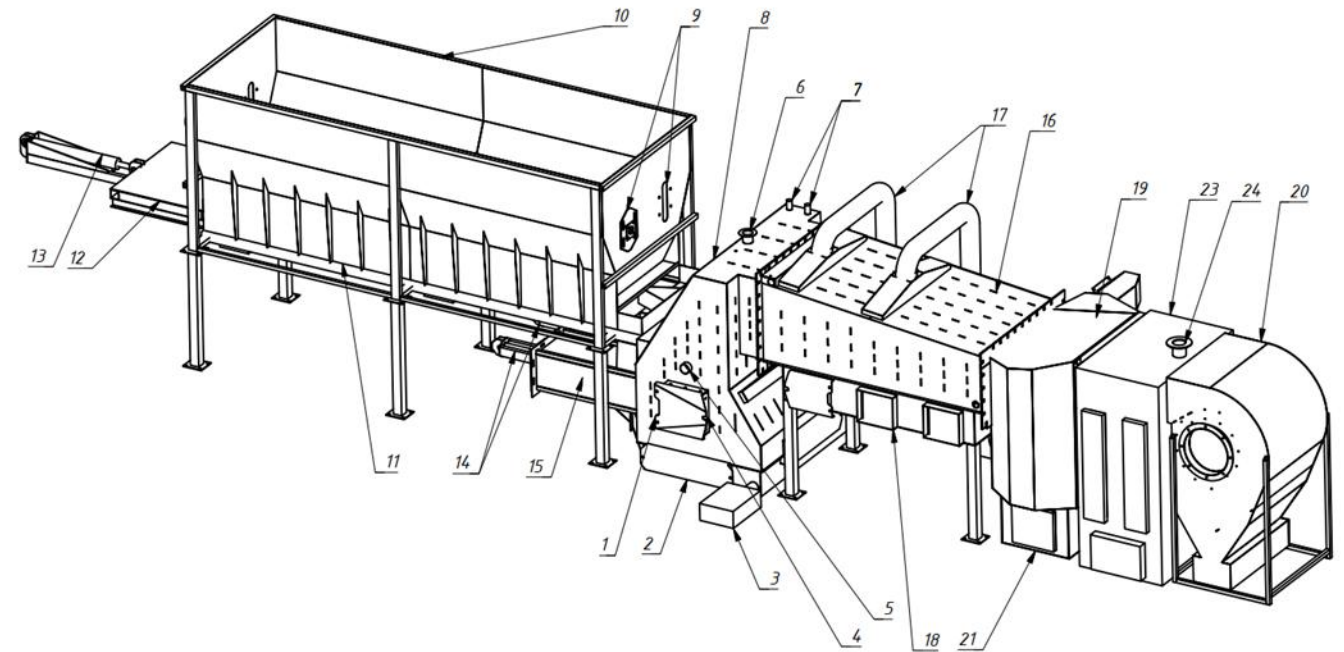


Измельчение и утилизация

Стационарные решения

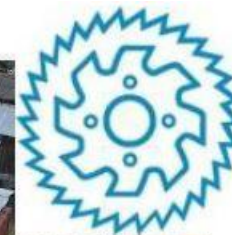
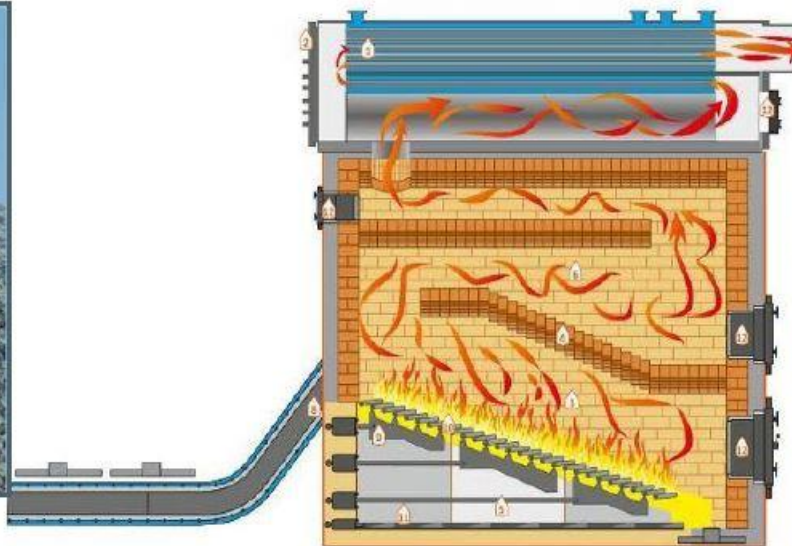


Утилизация



Генерация тепла

Сжигание древесины:



КОВРОВСКИЕ КОТЛЫ
ТЕПЛОРЕСУРС

Производство биотоплива



Брикетирование



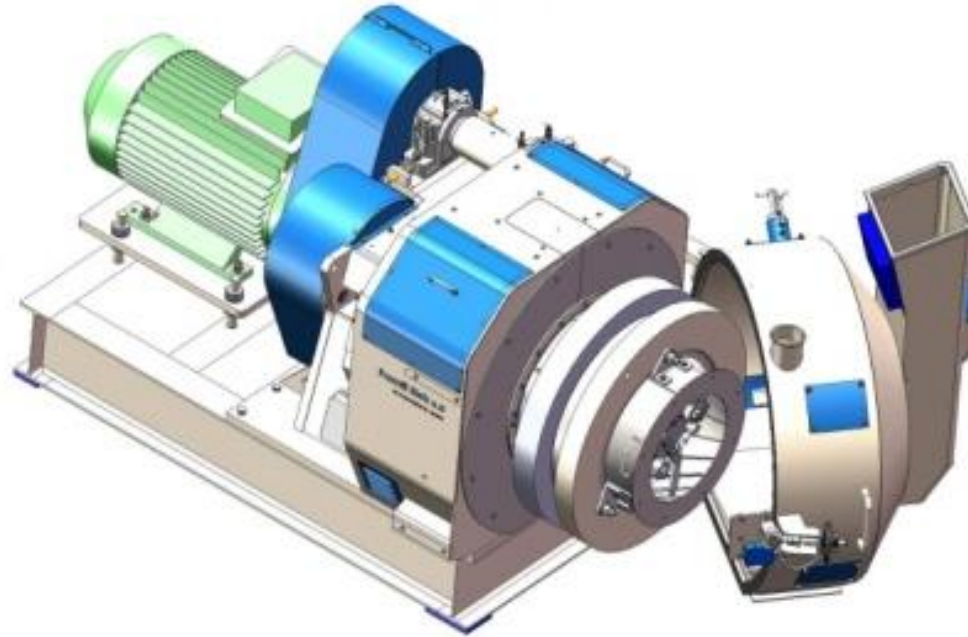
Экструзионный брикетировочный пресс BPE Shimada в комплекте с вытяжкой и пилой.



Производство биотоплива



Пеллетирование/Гранулирование



Производство биотоплива



Производство дров камерной сушки



Производство древесной муки



Производство строительных материалов

Плитное производство



北京昭裳
BEI JING ZHAO SHANG

Производство древесного угля



Генерация электроэнергии

Генерация электричества
Проекты реализованные
в России :



- Липецкий край, ГЭК «Липецк»: ООО «Рубцовский АДК»: 2x4 MWt, 2011г.; ООО «Каннинский АДК»: 2x4 MWt, 2010г. + 6 MWt, 2022г.; ООО «Палевский АДК»: насыщенный пар 4 MWt, 2022г.
- Архангельск, ЗАО «Лесозавод 25»: 2x2,5 MWt, 2004г.; перегретый пар 2x9,5 MWt + 3,3 MWt эл, 2012г.; 3x4 MWt, 2010г.; перегретый пар 2x7,5 MWt + 2,2 MWt эл, 2006г.; 2x8 MWt, 2016г.
- Архангельская обл., Новодвинск, ЗАО «Архангельский фанерный завод»: 1x22 MWt, насыщенный пар, 2015 г.
- Братск, ООО «Сибгазопайп»: 2x4 MWt, 2006г.
- Витебская область, РУП «Витебскэнерго»: термомасляная котельная 17 MWt + 3,25 MWt эл, 2013г.
- Витебская область, ЧПУП Трехословский мебельный центр: 2x2,5 MWt, 2016г.
- Вологда, АО «Бережники»: 2x7 MWt, насыщенный пар, 2019г.
- Волгодонская область, Холдинг «Червонолес»: АО «Белозерский АДК»: 5 MWt, 2016 г.; 2x6 MWt, 2019г.
- Вологодская область, НАО «СВЕЗА Новотор»: термомасляная котельная 12 MWt, 2019г.
- Гомельская область, РУП «Гомельэнерго»: термомасляная котельная 2x12 MWt + 6,2 MWt эл, 2011г.
- Иркутская область, ООО «ГСК»: 3 MWt, 2007г.; 2x10 MWt, 2008г.
- Иркутская область, ООО «Ангара»: 4 MWt, 2006г.
- Иркутская область, ООО «Ангара»: 3 MWt, 2016г.; 3 MWt, 2020г.
- Калининград, ООО «Лесобилит»: 3x6 MWt, 2004г.
- Катангская область, ЗАО «Плиточный завод»: 2,5 MWt, 2016г.
- Кировская область, ООО «Мурашкинский фанерный завод»: 2x7 MWt, насыщенный пар, 2017 г.; 7 MWt, насыщенный пар, 2019г.
- Кировская область, ООО «Вятский фанерный комбинат»: насыщенный пар 2x8 MWt + термомасляно 2x7 MWt, 2017 г.; термомасляно 10 MWt, 2022 г.
- Костромская область, НАО «СВЕЗА Магурская»: перегретый пар 2x18 MWt + 4 MWt эл, 2018г. «под ключ»
- Красноярск, ЗАО «Краслесинвест»: 2x10 MWt; 2x1,5 MWt + 1 MWt, 2011г.
- Красноярск, «Искра»: 3x4 MWt, 2011г.
- Ленинградская область, ООО «ФПК «Ростер»: 2 MWt, 2016г.
- Ленинградская область, ЗАО «ВЯРО-О»: 3 MWt, 2017г.
- Липецкий район, «ЖХК Импурской района»: 5 MWt, 2007г.
- Московская область, Мебельная фабрика «Артис»: 2 MWt, 2013г.
- Московская область, ЗАО «Эпидар-Брайлер»: 9 MWt, 13 т/ч, 13 бар, 181°C, 2011г.
- Новгородская область, ООО «НПК Союзэнерго»: 2,5 MWt, 2007г.
- Пермский край, ЗАО «Лесинвест»: 2,5 MWt, 1999г.
- Петриков, Беларусь, РИКС: 7,5 MWt, 10 т/ч, 24 бар, 350°C, 1,1 MWt эл, 2007г.
- Псковская область, ООО «Лесозавод «Тудом»: 2x3 MWt, 2015 г.
- Псковская область, ООО «Окс-Инвест»: 6,5 MWt + насыщенный пар 1,5 MWt, 2021г.
- Республика Карелия, ООО «Русский Лесной Альянс»: 4 MWt, 2014г.; 2 MWt, 2020 г.
- Республика Карелия, ООО «Соломенский лесозавод»: 2x6 MWt, 2007г.; 8 MWt, 2016г.; 10 MWt, 2022г.
- Свердловская область, НАО «СВЕЗА Верхова (Симанга)»: термомасляно 2x7 MWt, 2019г. «под ключ»
- Сыктывкар, ООО «Лулекс»: 2x3 MWt, 2011г.; 2x7 MWt, насыщенный пар, 2019г.; 18 MWt, насыщенный пар + 4,1 MWt эл, 2021г.
- Тюменская область, ЗАО «Заря»: 2x2 MWt, 2010г.; 4x5 MWt + 2x1 MWt, 2012г.
- Тюменская область, ИМАО-Югра, АО «Косровский лесопромышленный холдинг»: 6x2,5 MWt; 2x3 MWt; 2x4,5 MWt, 2004г.; 5 MWt, 2013г.
- Тувинская область, «Меридиан Ривин»: 1 MWt, 2007г.
- Хабаровский край, ООО «Амурская ПБО»: 2x18 MWt, насыщенный пар, 2011г.; 18 MWt, насыщенный пар + 3,1 MWt эл, 2017г.
- Хабаровский край, ООО «РФП Древесные ресурсы»: 2x10 MWt, 2019г.
- Хабаровский край, ООО «Амур Форест»: 2x6 MWt, 2008г.
- Хабаровский край, ООО «Арктик»: 2x10 MWt, 2008г.

ГЕНЕРАЦИЯ ЭЛЕКТРОЭНЕРГИИ

ПРИМЕР: 1 МВТ ЭЛЕКТРОЭНЕРГИИ

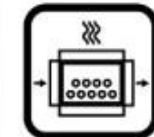
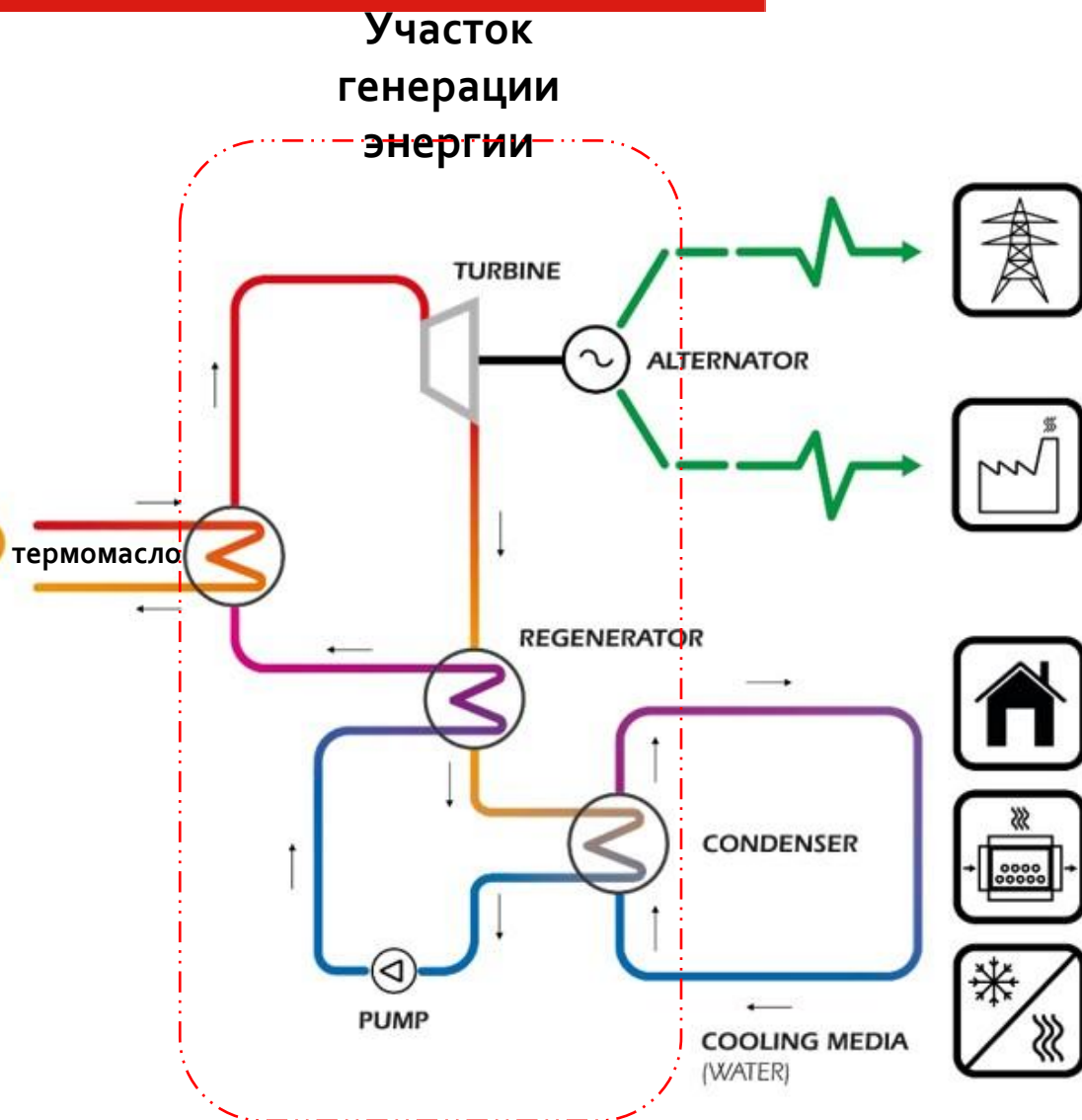


Участок
подготовки
сырья



1,5 тонны в час
древесной массы
(4000 kcal/kg)

Участок
Теплогенерации



1,1 мВт
электроэнергии

1,15 мВт тепловой
энергии, 85°C

Поддержание работоспособности оборудования мировых производителей



Технологии и оборудование для эффективной утилизации отходов в условиях высокой конкуренции и низкой емкости рынка биотоплива



Дмитрий Бастриков

к.т.н., Руководитель Ресурсного центра Ассоциации производителей машин и оборудования лесопромышленного комплекса «Лестех»

info@alestech.ru <https://alestech.ru/>

АССОЦИАЦИЯ ПРОИЗВОДИТЕЛЕЙ МАШИН И ОБОРУДОВАНИЯ
ЛЕСОПРОМЫШЛЕННОГО КОМПЛЕКСА
ЛЕСТЕХ

